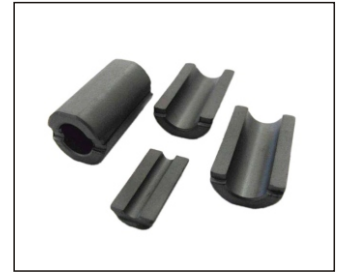
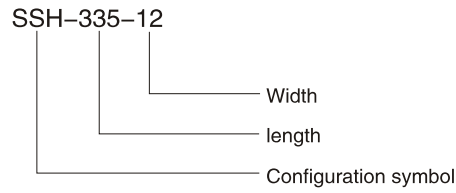
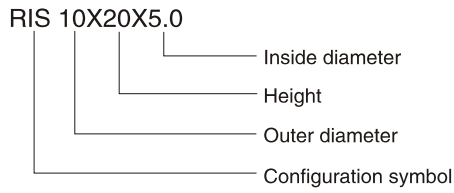


SPLIT SLEEVE CORES(RIS,SSH)

Ordering code



CONFIGURATIONS(mm)

Fig1

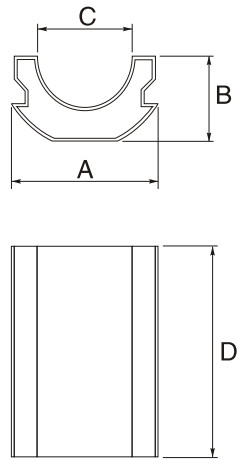
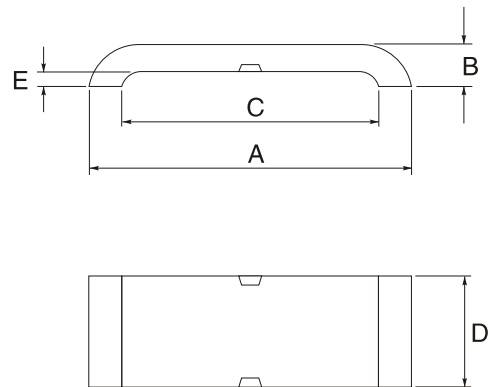


Fig2



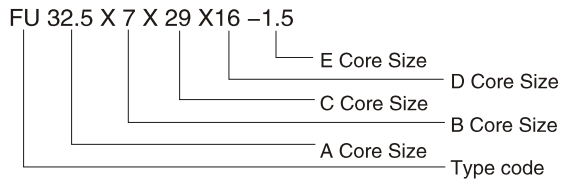
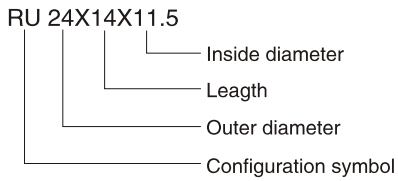
DIMENSION OF MAIN PRODUCTIONS & IMPEDANCE@25°C

Part No.	Fig.	A	B	C	D	E
RIS 10X20X5	1	10±0.3	4.8±0.2	5.0+0.4/-0.2	20±0.5	/
RIS 10X10X20X5H	1	10±0.3	5.15±0.2	5.2±0.3	20±0.5	/
RIS 13.5X13.5X28X6.5H	1	13.5+0.4/-0.3	6.75±0.3	6.5±0.3	28±0.6	/
RIS 14X28X7	1	14±0.4	7±0.3	7±0.3	28±0.6	/
RIS 16X28X9	1	16±0.4	8±0.3	9±0.4	28±0.6	/
RIS 16X16X28X9H	1	16±0.4	8±0.3	9±0.4	28±0.6	/
RIS 18X28X10	1	18±0.4	9±0.3	10±0.4	28±0.6	/
RIS 22X28X11	1	22±0.4	11±0.3	11±0.4	28±0.6	/
RIS 25X28X14	1	25±0.5	12.5±0.3	14±0.4	28±0.8	/
SSH-335-12	2	33.5±1	3.45±0.2	27±0.8	12±0.4	0.4+0.4/-0.1
SSH-335-20	2	33.5±1	3.45±0.2	27±0.8	20±0.5	0.8+0.4/-0.1
SSH-40-12	2	40±1	3.45±0.2	35±0.8	12±0.4	0.6+0.4/-0.1
SSH-45-12	2	45.2±1.2	3.45±0.2	40±0.8	12±0.4	0.6+0.4/-0.1

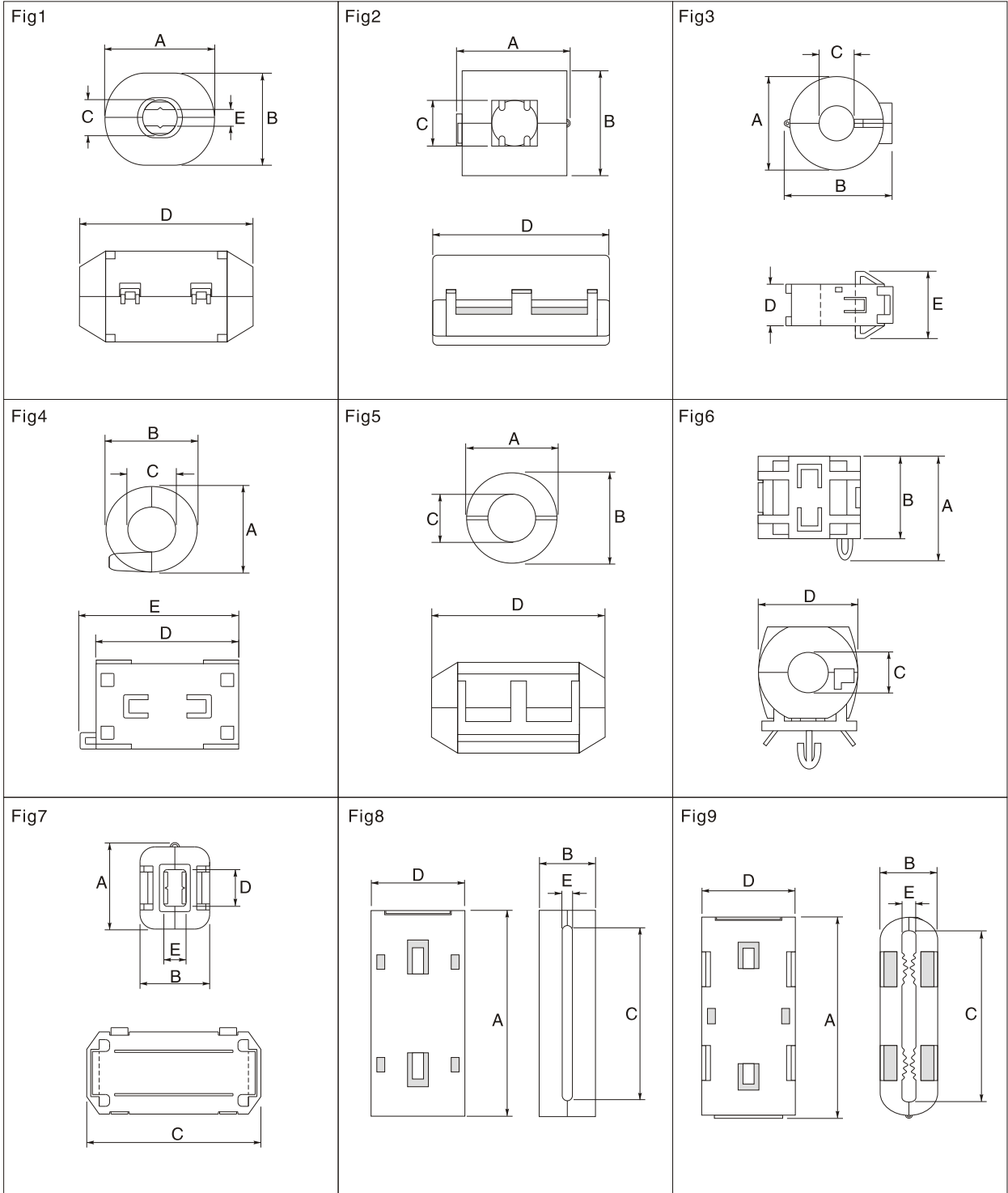
Remarks: Other sizes are available upon request if your needs not listed in the catalog

DOUBLE TUBE CORES(RU、FU)

Ordering code



CONFIGURATIONS(mm)



RU TYPE

DIMENSION OF MAIN PRODUCTIONS & IMPEDANCE@25°C

Part No.	Fig.	A	B	C	D	E	IMPEDANCE	
							25MHz(Ω)	100MHz(Ω)
RU35	1	13±1	11.5±1	3.5±0.5	25.2±1	2.5Ref	60	120
RU35B	1	13±1	11.5±1	5±0.5	25.2±1	2.5Ref	45	120
RU36B	1	12±1	11±1	3.6±0.5	21.5±1	2.5Ref	50	100
RU40B	5	15±1	15±1	4±0.5	25.2±1	/	55	95
RU40F	7	19±1	14±1	35±0.5	7.5±1	4±1	90	180
RU50B	5	16.5±1	16.5±1	5.2±0.5	29.5±1	/	60	120
RU55B	5	16.5±1	16.5±1	5.5±0.5	29.5±1	/	60	120
RU70A	4	15.4±1	14.0±1	7±0.5	17.7±1	22±1	35	60
RU70B	1	17±1	15±1	7±0.5	30±1	2.5±1	50	110
RU80B	1	19.5±1	18±1	8±0.5	35±1	5.5±1	80	160
RU90B	1	19.5±1	18±1	9±0.5	35±1	5.5±1	60	130
RU90A	4	20±1	19.5±1	9±0.5	31±1	35.5±1	60	130
RU110A	4	20.5±1	21±1	11±0.5	32±1	36±1	60	110
RU1330A	4	31.5±1	30.5±1	13±0.5	34±1	39.5±1	80	130
RU1330B	1	23.5±1	22.5±1	13±0.5	36±1	8.5±1	70	120
RU7530B	5	21±1	21±1	7.5±0.5	39±1	/	90	150
RU0929A	4	31.5±1	30.5±1	9±0.5	34±1	39.5±1	80	130
RU0933B	5	22.5±1	22.5±1	9.5±0.5	42±1	/	105	190
RU50F	2	15±1	14±1	5.2±0.5	23±1	/	70	120
RU65F	2	20.5±1	20±1	6.5±0.5	33±1	/	120	200
RU100F	2	25.5±1	23.5±1	10±0.5	33±1	/	80	130
RU130F	2	31.5±1	30±1	13±0.5	33±1	/	105	170
RU190F	2	29.3±1	28.6±1	19.8±1	31.8±1	/	40	95
RU16X14X9	6	21±1	17±1	9±1	20±1	/	20	60
RU16X16X8	3	19.5±1	23±1	8.1±0.5	20±1	26±1	50	110
RU16X13X8	3	19.5±1	23±1	8.1±0.5	17±1	23±1	42	85
RU20X10X10	3	24.5±1	28.5±1	10.2±0.5	13.5±1	20±1	35	75
RU24X14X11	3	28±1	32±1	11.5±0.5	18±1	24±1	50	100
RU25X12X15	3	29±1	33±1	15±0.5	15.5±1	21.5±1	30	70

Remarks:Other sizes are available upon request if your needs not listed in the catalog

FU TYPE

Part No.	Fig.	A	B	C	D	E	IMPEDANCE	
							25MHz(Ω)	100MHz(Ω)
FU32.5X7X29X16-1.5	8	36.2 ±0.5	10.0±0.5	28.0 ±0.5	19.0 ±0.5	1.5 ±0.3	20	65
FU33.5X6.8X28X12-1.8	9	37.5±0.5	10.3±0.5	28.0±0.5	15.2±0.5	1.8 ±0.3	25	105
FU35X10X28X15-1.6	9	39.5±0.5	13.0±0.5	28.0 ±0.8	18.5±0.5	1.6 ±0.3	35	160
FU51.5X10X44X15-1.6	9	56.0±0.8	13.5±0.5	44.0 ±0.7	19.0±0.5	1.6 ±0.3	32	145

Remarks:Other sizes are available upon request if your needs not listed in the catalog